



wood



metal-plastic

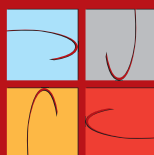


exclusive project



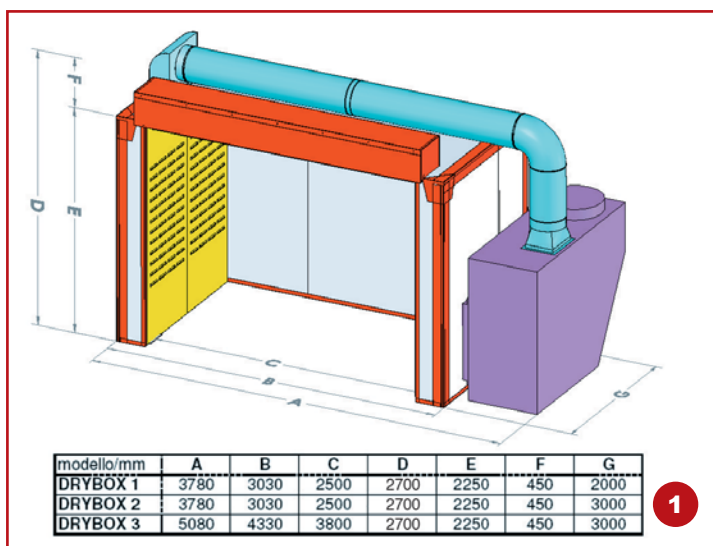
Dehumidified dry box

Essiccatore a deumidificazione
Secador con dehumidificador



finiture®

DRY BOX



1) DRY BOX is conceived for drying manufactured products painted with water-soluble products. It is produced in three versions able to carry 1, 2 or 3 manual trolleys. DRY BOX comes with simple assembling instructions.

2) To avoid sliding or folding doors impediments, the DRY BOX entrance is a roller main door, motorized for being opened and closed in an easy way.

3) The manufactured pieces are dried through the dehumidified air generated from the Finiture's LDP system, which permit to realize a machine completely feed by electric energy, with lower production costs.

4) The LDP unit is equipped with an air filtration drawer for eliminating all powders inside the DRY BOX.

1) DRY BOX è concepito per l'essiccazione di manufatti verniciati con prodotti idrosolubili. Viene realizzato in tre versioni, capace di ospitare 1, 2 o 3 carrelli manuali. Il DRY BOX è corredato di semplici istruzioni di montaggio.

2) Per eliminare gli ingombri dei portoni scorrevoli o a soffietto, si accede al DRY BOX attraverso un portone a tapparella, motorizzato per facilitarne l'apertura e la chiusura.

3) L'essiccazione dei manufatti con aria deumidificata prodotta dal LDP della Finiture, ha permesso di realizzare una macchina alimentata esclusivamente con energia elettrica, diminuendo così i costi di installazione.

4) L'unità LDP è corredata di un cassetto di filtrazione dell'aria per eliminare eventuali polveri che si possono trovare dentro il DRY BOX.

1) DRY BOX está estudiado para el secado de piezas manufacturadas barnizadas con productos hidrosolubles. Está disponible en tres versiones, que pueden contener 1, 2 o 3 carros manuales. El DRY BOX está provisto de instrucciones para el montaje.

2) Para evitar las obstrucciones de portones, se entra en el DRY BOX a través de una puerta enrollable, motorizada para facilitar su abertura y cierre.

3) El secado de las piezas con aire deshumidificado generado por el LDP, nos a permitido realizar una máquina alimentada solamente con energía eléctrica, con gastos de instalación reducidos.

4) La unidad LDP está provista de un cajón de filtración del aire para eliminar los polvos que pueden encontrarse dentro del DRY BOX.



Finiture s.r.l.

Viale Veneto 13/15 ■ 35020 Saonara (PD) ■ tel +39 049 8792458 ■ fax +39 049 8797561

www.finiture.it ■ info@finiture.it